



GUIMONT PROMOTION IMMO

### SCCV LE LYS

4 rue de Pineau / Appart. n°106  
49300 CHOLET

### LE CLOS DU LYS

22 logements individuels BBC

Rue de l'Ancienne Gare /  
Avenue de Whalley  
49310 LYS HAUT LAYON (VIHIERS)

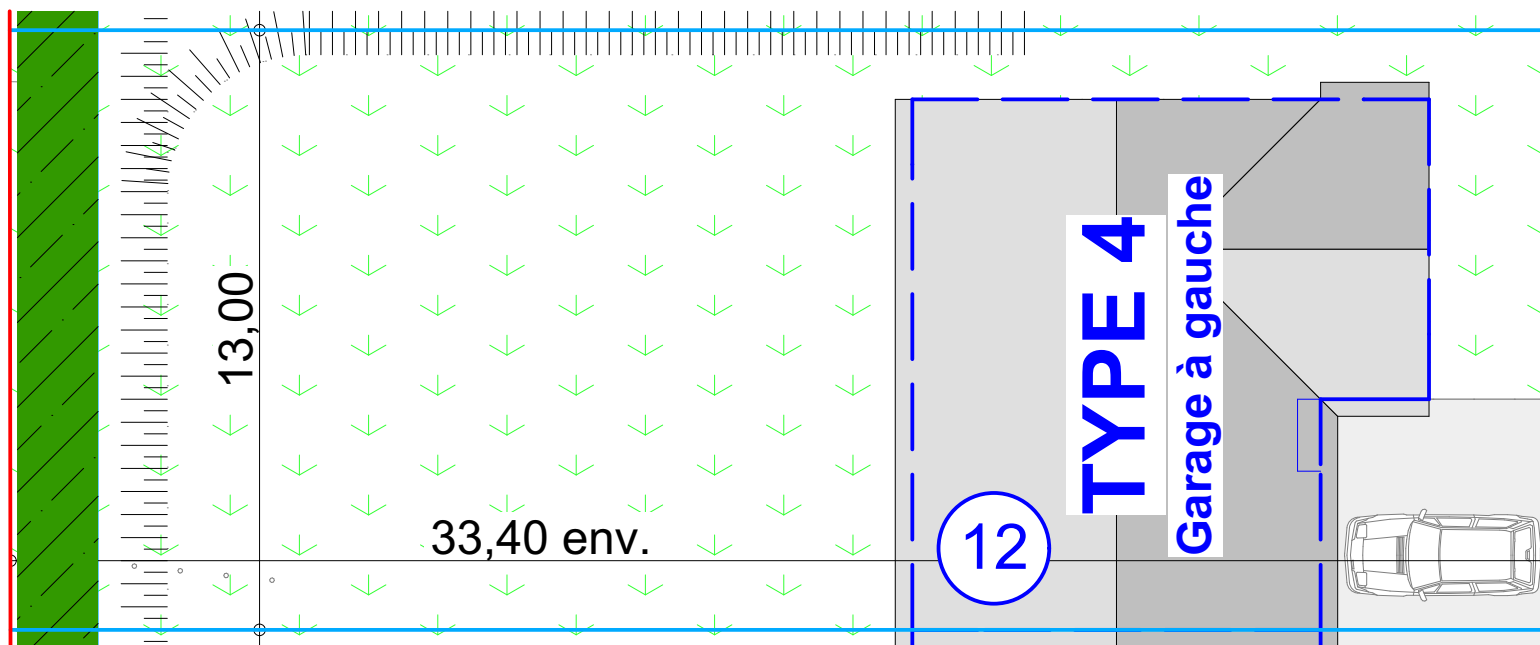
### LOT N°12

**TYPE 4**

### PLAN DU TERRAIN

**SURFACE TERRAIN : 432.25 m<sup>2</sup>**

*(Surface approximative avant bornage)*



Ceci est un plan de commercialisation sans échelle et non un plan d'exécution. La division parcellaire n'est pas effective à ce stade du projet. Les surfaces des terrains et leurs dimensions sont donc données à titre indicatif. Il en va de même pour les pentes et les talus des terrains. Les contraintes techniques et réglementaires ainsi que la topographie existante du site ne permettent pas toujours d'avoir des terrains parfaitement plats. Le maître d'ouvrage fera son affaire personnelle des mouvements de terre (Talus, pentes...) en fin d'opération. Les aménagements extérieurs seront à la charge exclusive de l'acquéreur (Clôtures, engazonnement, bordures, enrobé, terrasse...)

Version commerciale n°12 (27/03/23)